

DE
Toilettensitzerhöhung
 Gebrauchsanweisung

ES
Elevador de WC
 Manual de instrucciones

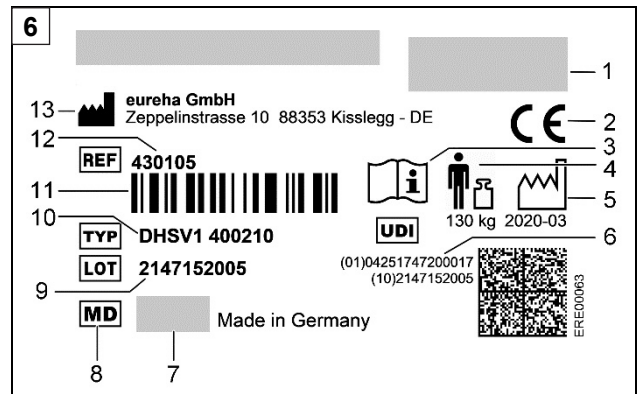
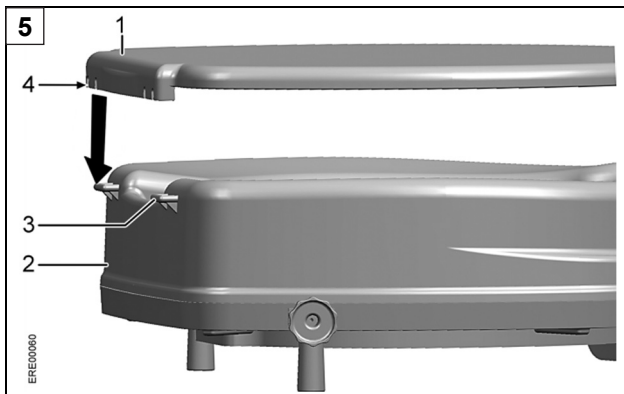
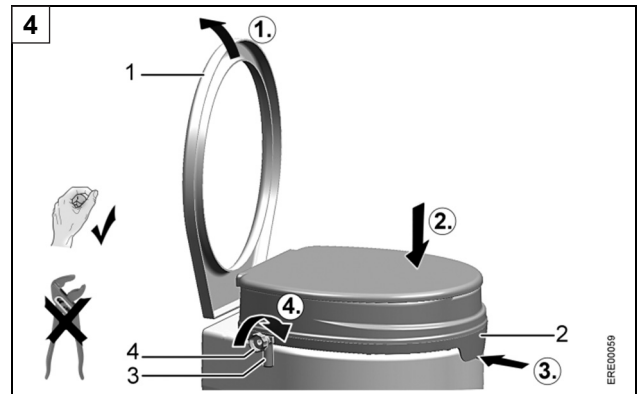
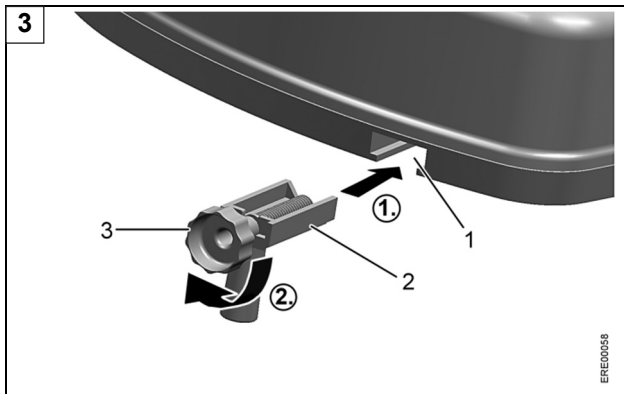
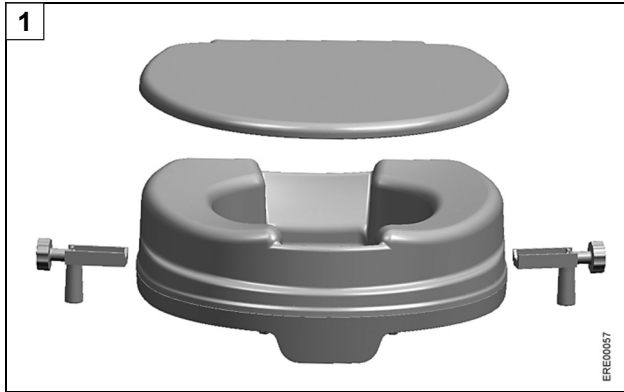
FR
Rehausse WC
 Mode d'emploi

IT
Rialzo per WC
 Istruzioni per l'uso

EN
Raised toilet seat
 Operating instructions

PT
Elevador de WC
 Instruções de utilização

NL
Toiletbrilverhoging
 Gebruiksaanwijzing



1 Grundlegende Hinweise

1.1 Einleitung

Diese Gebrauchsanweisung enthält Informationen zur sicheren und sachgerechten Benutzung der Toilettensitzerhöhung.

Die Gebrauchsanweisung vor Verwendung der Toilettensitzerhöhung sorgfältig lesen und alle Hinweise beachten.

Alle Unterlagen sorgfältig aufbewahren.

1.2 Bestimmungsgemäße Verwendung

Die Toilettensitzerhöhung dient ausschließlich zum Erhöhen des Toilettensitzes und ist daher zum Anbau an Toilettenbecken bestimmt.

Jede andere als die genannte Verwendung ist nicht erlaubt.

Die Toilettensitzerhöhung ist nur für erwachsene Personen bestimmt. Nicht als Kindertoilettensitz verwenden.

Kontraindikation

Bei richtiger Anwendung ist keine Kontraindikation bekannt.

1.3 Entsorgung

Das Produkt besteht aus recycelbaren Materialien.

Die Entsorgung und Verwertung von Altgeräten und Verpackungen muss gemäß den geltenden nationalen Bestimmungen erfolgen.

1.4 CE-Kennzeichnung

Das Produkt entspricht der Medizinprodukte-Verordnung (EU) 2017/745.

1.5 Wiedereinsatz

Das Produkt ist für den Wiedereinsatz geeignet. Die Anzahl der Wiedereinsätze ist abhängig vom Zustand des jeweiligen Produkts. Vor dem Wiedereinsatz die Aufbereitungs- und Hygienerichtlinien des Herstellers beachten sowie die technisch-funktionelle Sicherheit des Produkts prüfen.

1.6 Lebensdauer

Das Produkt ist bei bestimmungsgemäßer Verwendung und Einhaltung der Reinigungs- und Sicherheitshinweise auf eine Lebensdauer von mindestens 3 Jahren ausgelegt.

Diese Lebensdauer kann überschritten werden, wenn das Produkt sorgfältig behandelt, gepflegt und benutzt wird.

2 Sicherheitshinweise

Toilettensitzerhöhung nicht überlasten (max. Benutzergewicht: 200 kg).

Bei wandhängenden Toilettenbecken das zulässige Belastungsgewicht des Toilettenbeckens nicht überschreiten.

Darauf achten, dass Toilettensitzerhöhung und Gesäß vor dem Toilettengang trocken sind.

Personen mit eingeschränkter Mobilität nur von vorn auf die Toilettensitzerhöhung umsetzen, nicht von der Seite.

Toilettensitzerhöhung nicht einseitig belasten.

Toilettensitzerhöhung nicht verwenden, wenn sie beschädigt ist.

Sicherstellen, dass die Toilettensitzerhöhung so auf dem Toilettenbecken angebracht ist, dass sie nicht verrutschen kann.

Toilettensitzerhöhung nicht als Sitz zum dauerhaften Sitzen verwenden.

Toilettensitzerhöhung nicht als Aufstiegshilfe verwenden oder darauf stehen.

Bei Verwendung der Toilettensitzerhöhung eine ruhige Sitzposition einhalten und extreme Körperbewegungen vermeiden. Ansonsten besteht Abrutschgefahr.

Toilettensitzerhöhung in folgenden Fällen nur mit Begleitperson benutzen: Bei Gleichgewichtsstörungen; bei Wahrnehmungsstörungen; wenn kein eigenständiges Sitzen möglich ist; wenn der Oberkörper nicht eigenständig gehalten werden kann.

Durch Sonneneinstrahlung oder Warmluft kann die Oberfläche des Produkts heiß werden. Verbrennungsgefahr!

Keine eigenmächtigen Veränderungen am Produkt vornehmen.

Das Produkt regelmäßig auf Beschädigungen und sichere Montage prüfen. Dabei prüfen, ob die Klemmschrauben ausreichend festgezogen sind.

Schwerwiegende Vorfälle, die im Zusammenhang mit dem Produkt auftreten, müssen dem Hersteller und der zuständigen Behörde gemeldet werden.

3 Beschreibung

Die Toilettensitzerhöhung ist in folgenden Ausführungen erhältlich:

- mit Deckel (Abb. 1)
- ohne Deckel (Abb. 2)

3.1 Technische Daten

Siehe "Technische Daten" am Ende der Gebrauchsanweisung.

3.2 Typschild

Das Typschild (Abb. 6) ist auf der Unterseite des Korpus angebracht und enthält folgende Informationen (Darstellung beispielhaft):

Vertriebs- bzw. Service-Adresse (1, Abb. 6), Konformitätszeichen (2, Abb. 6), Hinweis (Gebrauchsanweisung beachten) (3, Abb. 6), max. Benutzergewicht (4, Abb. 6), Produktionszeitraum (5, Abb. 6), Produktidentifizierungsnummer (6, Abb. 6), Produktname (7, Abb. 6), Kennzeichnung als Medizinprodukt (8, Abb. 6), Losnummer (9, Abb. 6), Produkt-Typ (10, Abb. 6), Barcode (11, Abb. 6), Artikelnummer (12, Abb. 6) und Hersteller (13, Abb. 6).

3.3 Seitliche Klemmen montieren

A VORSICHT Klemmgefahr. Seitliche Klemmen vorsichtig montieren.

1. Seitliche Klemme (2, Abb. 3) in die Aussparung (1, Abb. 3) an der Unterkante des Korpus schieben, bis sie am Gewinde anliegt.

ACHTUNG Kein Werkzeug verwenden. Darauf achten, dass die Gewinde von Korpus und Klemmschraube nicht beschädigt werden.

2. Klemmschraube (3, Abb. 3) unter leichtem Druck vorsichtig im Uhrzeigersinn drehen, bis sie in das Gewinde greift und die seitliche Klemme erkennbar weiter in den Korpus gezogen wird.

3.4 Toilettensitzerhöhung montieren

1. Vorhandene Toilettenbrille (1, Abb. 4) nach oben klappen.
2. Toilettensitzerhöhung auf das Toilettenbecken setzen. Die Toilettensitzerhöhung muss gleichmäßig aufliegen und darf nicht verkanten.
3. Toilettensitzerhöhung nach hinten schieben, bis der vordere Anschlag (2, Abb. 4) am Toilettenbecken anliegt.
4. Klemmschrauben (4, Abb. 4) von Hand im Uhrzeigersinn drehen, bis die seitlichen Klemmen (3, Abb. 4) gleichmäßig am Toilettenbecken anliegen. Die Toilettensitzerhöhung muss mittig auf dem Toilettenbecken sitzen.

ACHTUNG Kein Werkzeug verwenden. Klemmschrauben nur handfest anziehen. Klemmschrauben nicht überdrehen. Das Kunststoffgewinde kann beschädigt werden.

5. Klemmschrauben (4, Abb. 4) von Hand anziehen, sodass die Toilettensitzerhöhung nicht verrutschen kann.

3.5 Toilettensitzerhöhung demontieren

1. Klemmschrauben (4, Abb. 4) entgegen dem Uhrzeigersinn drehen.
2. Toilettensitzerhöhung abnehmen.

3.6 Deckel montieren

1. Deckel (1, Abb. 5) so auf den Korpus (2, Abb. 5) legen, dass die Haken (4, Abb. 5) im Deckel jeweils an den Halterungen (3, Abb. 5) anliegen.
2. Auf die Hinterkante des Deckels drücken, bis die Haken einrasten.

3.7 Deckel abnehmen

1. Deckel etwa 90° nach oben klappen.
2. Nahe an den Halterungen Deckel vom Korpus wegdrücken, bis die Haken sich aus den Halterungen lösen.

4 Wartung und Pflege

ACHTUNG Keine Scheuermittel verwenden. Die Kunststoffoberflächen können sonst beschädigt werden.

Das Produkt kann mit handelsüblichen Reinigungsmitteln (ohne Lösungsmittel und mit einem pH-Wert von 5-9) gereinigt werden.

Bei Bedarf sowie für personenübergreifende Anwendung kann die Oberfläche **nach der Reinigung** mit handelsüblichen Desinfektionsmitteln (max. 70 % Alkohol) desinfiziert werden. Je nach gewähltem Desinfektionsmittel wird das Desinfektionsmittel aufgesprüht oder mit einem Tuch aufgetragen. Hinweise des Reinigungs- bzw. Desinfektionsmittel-Herstellers beachten.

Bei Einhaltung der aufgeführten Reinigungs- und Sicherheitshinweise ist das Produkt wartungsfrei.

Die Toilettensitzerhöhung nach der Reinigung mit einem sauberen Tuch abtrocknen.

Erforderliche Reparaturen in einer autorisierten Fachwerkstatt durchführen lassen.

EN

1 General instructions

1.1 Introduction

These operating instructions contain information on how to use the raised toilet seat safely and properly.

Read the operating instructions thoroughly prior to the use of the raised toilet seat and follow all instructions.

Keep all documents in a safe place.

1.2 Proper use

The raised toilet seat is used exclusively to raise the toilet seat and is therefore intended to be fitted to a toilet bowl.

Any other form of use is not permitted.

The raised toilet seat is only intended for adults. Do not use as a children's toilet seat.

Contraindications

No contraindications are known if the product is used properly.

1.3 Disposal

The product consists of recyclable materials.

Old appliances and packaging must be disposed of and recycled in accordance with the valid national regulations.

1.4 CE mark

The product complies with the medical products directive (EU) 2017/745.

1.5 Reuse

The product is suitable for reuse. The amount of reuse depends on the condition of the product in question.

Prior to reuse, follow the manufacturer's reconditioning and hygiene guidelines, and check the technical and functional safety of the product as well.

1.6 Service life

The product is designed for a service life of at least 3 years, provided that it is used in accordance with its intended use and that all cleaning and safety instructions are observed.

This service life can be exceeded if the product is carefully handled, cared for, and used.

2 Safety instructions

Do not overload the raised toilet seat (max. user weight: 200 kg).

In the case of a wall-mounted toilet bowl, do not exceed the permissible load weight of the toilet bowl.

Make sure that the raised toilet seat and buttocks are dry before going to the toilet.

Persons with reduced mobility should move onto the raised toilet seat from the front, not from the side.

Do not put weight on the raised toilet seat on one side only.

Do not use the raised toilet seat if it is damaged.

Ensure that the raised toilet seat is attached to the toilet bowl such that it cannot slip.

Do not sit on the raised toilet seat for extended periods.

Do not use raised toilet seat as a climbing assistance nor stand on it.

When using the raised toilet seat, keep a still posture and avoid excessive body movements. Otherwise, there is a risk of slipping.

In the following cases, only use the raised toilet seat when accompanied by an assistant: if you have a balance disorder or sensory disorder; if sitting independently is not possible; if the upper body cannot be held upright independently.

Sunlight or hot air can cause the surface of the product to become hot. Risk of burns!

Do not modify the product.

Check the product periodically for damage and safe assembly. Check that the clamping screws are sufficiently tightened.

Serious incidents relating to the product must be reported to the manufacturer and the competent authority.

3 Description

The raised toilet seat is available in the following versions:

- with cover (Fig. 1)
- without cover (Fig. 2)

3.1 Technical data

Refer to "Technical data" at the end of the operating instructions.

3.2 Label

The label (Fig. 6) is attached to the bottom side of the seat and contains the following information (exemplary illustration):

Sales or service address (1, Fig. 6), conformity marking (2, Fig. 6), note (observe operating instructions) (3, Fig. 6), maximum user weight (4, Fig. 6), period of production (5, Fig. 6), product identification number (6, Fig. 6), product name (7, Fig. 6), marking as a medical product (8, Fig. 6), batch number (9, Fig. 6), product type (10, Fig. 6), barcode (11, Fig. 6), item number (12, Fig. 6) and manufacturer (13, Fig. 6).

3.3 Attaching the side clamps

CAUTION Risk of catching. Attach the side clamps carefully.

1. Push the side clamps (2, Fig. 3) into the recess (1, Fig. 3) on the bottom edge of the seat until they touch the thread.

NOTICE Do not use a tool. Ensure that the thread of the seat and clamping screw are not damaged.

2. Carefully rotate the clamping screw (3, Fig. 3) clockwise, applying light pressure, until it engages in the thread and the side clamp is visibly pulled further into the seat.

3.4 Attaching the raised toilet seat

1. Fold the existing toilet seat (1, Fig. 4) upwards.
2. Place the raised toilet seat on the toilet bowl. The raised toilet seat must sit evenly and may not tilt.
3. Push the raised toilet seat backwards until the front end stop (2, Fig. 4) touches the toilet bowl.
4. Rotate the clamping screws (4, Fig. 4) clockwise manually until the side clamps (3, Fig. 4) touch the toilet bowl evenly. The raised toilet seat must sit centrally on the toilet bowl.

NOTICE Do not use a tool. Only tighten the clamping screws hand-tight. Do not over-tighten clamping screws. Otherwise, the plastic thread may be damaged.

5. Tighten the clamping screws (4, Fig. 4) manually, so that the raised toilet seat cannot slip.

3.5 Removing the raised toilet seat

1. Rotate the clamping screws (4, Fig. 4) anti-clockwise.
2. Remove the raised toilet seat.

3.6 Attaching the cover

1. Place cover (1, Fig. 5) on the seat (2, Fig. 5) such that the hooks (4, Fig. 5) in the cover each touch the brackets (3, Fig. 5).
2. Push on the rear edge of the cover until the hooks engage.

3.7 Removing the cover

1. Fold the cover around 90° upwards.
2. Close to the brackets, push the cover away from the seat until the hooks disengage from the brackets.

4 Maintenance and care

NOTICE Do not use any scouring agent. Otherwise, the plastic surfaces may be damaged.

The product can be cleaned with standard cleaning agents (without solvents and with a pH value of 5-9).

If necessary, or when using the product for more than one person, the surface can be disinfected with an off-the-shelf disinfectant (max. 70 % alcohol) **after cleaning**. Depending on the disinfectant used, the disinfectant will be sprayed on or applied with a cloth. Follow the disinfectant or detergent manufacturer's instructions.

When adhering to the specified cleaning and safety instructions, the product is maintenance-free.

After cleaning, dry off the raised toilet seat with a clean cloth.

Have any necessary repairs done by an authorised specialist workshop.

1 Indicaciones básicas

1.1 Introducción

Este manual de instrucciones contiene información sobre el uso seguro y apropiado del elevador de WC.

Leer el manual de instrucciones detenidamente antes del uso del elevador de WC y observar los avisos.

Guarde todos los documentos cuidadosamente.

1.2 Uso previsto

El elevador de WC sirve exclusivamente para elevar el asiento del inodoro y, por lo tanto, está destinado a ser instalado en tazas de inodoro.

No está permitido ningún otro uso.

El elevador de WC está destinado únicamente a personas adultas. No se debe utilizar como asiento infantil.

Contraindicación

No se sabe de ninguna contraindicación en los casos de uso correcto.

1.3 Eliminación

EL producto está compuesto de materiales reciclables.

La eliminación y el reciclaje de los equipos usados y los embalajes deberán realizarse de conformidad con las normativas nacionales vigentes.

1.4 Marcado CE

El producto cumple con el Reglamento (UE) 2017/745 relativo a los productos sanitarios.

1.5 Reutilización

El producto es apto para su reutilización. El número de reutilizaciones depende del estado del producto correspondiente.

Antes de reutilizarlo, tenga en cuenta las pautas de preparación e higiene del fabricante, y compruebe la seguridad técnica y funcional del producto.

1.6 Vida útil

En caso de usar el producto en conformidad con el uso previsto y de cumplir las instrucciones de limpieza y de seguridad, el producto se ha concebido para una vida útil mínima de 3 años.

Esta vida útil puede excederse si el producto se trata, mantiene y usa con cuidado.

2 Notas de seguridad

No sobrecargar el elevador de WC (peso máx. del usuario: 200 kg).

En el caso de tazas de inodoro de pared, no exceder la carga de peso admisible de la taza del inodoro.

Prestar atención a que el elevador de WC y los glúteos estén secos antes de ir al baño.

Acomodar a las personas con movilidad limitada por la parte frontal del elevador de WC, y no desde el lateral.

No cargar el elevador de WC por un solo lado.

No utilizar el elevador de WC si está dañado.

Asegurarse de que el elevador de WC esté colocado sobre la taza del inodoro de modo que no pueda moverse.

No utilizar el elevador de WC como asiento para sentarse durante espacios prolongados de tiempo.

No utilizar el elevador de WC como escalera y no subirse de pie encima.

Al usar el elevador de WC, mantener una posición de asiento tranquila y evitar movimientos extremos del cuerpo. De lo contrario, podría resbalarse.

Utilizar el elevador de WC solo con un acompañante en los casos siguientes: persona con problemas de equilibrio; persona con percepción distorsionada; persona que no puede sentarse por sí misma; persona con un torso que no puede sostenerse solo.

La superficie del producto podría calentarse por exposición a radiación solar o aire caliente. ¡Riesgo de quemaduras!

No modificar el producto.

Controlar el producto periódicamente con respecto a daños y el montaje seguros. Examinar si los tornillos de ajuste están bien fijados.

Los incidentes graves que tengan lugar en relación con el producto se deben notificar al fabricante y a las autoridades responsables.

3 Descripción

El elevador de WC está a disposición en las siguientes versiones:

- con tapa (Fig. 1)
- sin tapa (Fig. 2)

3.1 Datos técnicos

Consulte la sección "Datos técnicos" al final del manual de instrucciones.

3.2 Placa de identificación

La placa de identificación (Fig. 6) se encuentra en el lado inferior del cuerpo y ofrece los siguientes datos (representación de ejemplo):

Dirección del vendedor o bien del servicio postventa (1, Fig. 6), marca de conformidad (2, Fig. 6), advertencia (seguir el manual de instrucciones) (3, Fig. 6), peso máx. del usuario (4, Fig. 6), periodo de producción (5, Fig. 6), número de identificación del producto (6, Fig. 6), nombre del producto (7, Fig. 6), identificación como producto sanitario (8, Fig. 6), número de lote (9, Fig. 6), tipo de producto (10, Fig. 6), código de barras (11, Fig. 6), número de artículo (12, Fig. 6) y fabricante (13, Fig. 6).

3.3 Montaje de las sujeciones laterales

⚠ PRECAUCIÓN Riesgo de atrapamiento. Montar las sujeciones laterales con cuidado.

1. Insertar la sujeción lateral (2, Fig. 3) dentro de la ranura (1, Fig. 3) situada en el borde inferior del asiento hasta que llegue a la rosca.

⚠ ATENCIÓN No utilizar herramientas. Comprobar que las roscas del asiento y los tornillos de ajuste no estén dañados.

2. Girar cuidadosamente el tornillo de ajuste (3, Fig. 3) en sentido horario ejerciendo una ligera presión hasta que encaje en la rosca y se note que la sujeción lateral está entrando en la unidad.

3.4 Montaje del elevador de WC

1. Levantar el asiento actual del baño (1, Fig. 4).
2. Colocar el elevador de WC sobre la taza del inodoro. El elevador de WC debe apoyarse uniformemente y no debe inclinarse.
3. Empujar el elevador de WC hacia atrás hasta que el tope delantero (2, Fig. 4) quede encajado en la taza del inodoro.
4. Girar con la mano los tornillos de ajuste (4, Fig. 4) en sentido horario hasta que las sujeciones laterales (3, Fig. 4) queden encajadas en la taza del inodoro de manera uniforme. El elevador de WC debe estar centrado sobre la taza del inodoro.

⚠ ATENCIÓN No utilizar herramientas. Apretar los tornillos de ajuste solo con la mano. No enroscar demasiado los tornillos de ajuste. La rosca de plástico podría dañarse.

5. Apretar los tornillos de ajuste (4, Fig. 4) con la mano, de modo que el elevador de WC no pueda salirse.

3.5 Desmontaje del elevador de WC

1. Girar los tornillos de ajuste (4, Fig. 4) en sentido antihorario.
2. Retirar el elevador de WC.

3.6 Montaje de la tapa

1. Colocar la tapa (1, Fig. 5) sobre el asiento (2, Fig. 5), de modo que los enganches (4, Fig. 5) de la tapa se ajusten a los soportes respectivos (3, Fig. 5).
2. Presionar sobre el borde trasero de la tapa hasta que los enganches encajen.

3.7 Desmontaje de la tapa

1. Levantar la tapa aprox. 90°.
2. Tirar de la tapa hacia fuera de la unidad por la zona de los soportes hasta que los enganches salgan de los soportes.

4 Mantenimiento y cuidado

⚠ ATENCIÓN No use ningún limpiador abrasivo. De lo contrario, podrán quedar dañadas las superficies de plástico.

El producto se puede lavar con un producto de limpieza convencional (sin disolventes y de un valor pH de 5 a 9).

En caso necesario, así como al usar el producto para varias personas, la superficie se podrá desinfectar con algún producto desinfectante comercial (máx. un 70 % de alcohol) **después de la limpieza**. Según el producto desinfectante elegido, se aplicará el desinfectante en forma de aerosol o con un paño. Siga las indicaciones del fabricante del producto de limpieza o del desinfectante.

Si se observan las instrucciones para la limpieza y la seguridad, el producto no requiere ningún mantenimiento.

Secar el elevador de WC con un paño seco después de la limpieza.

Dejar que cualquier reparación requerida sea efectuada en algún taller especializado autorizado.

PT

1 Indicações básicas

1.1 Introdução

Estas instruções de utilização contêm informações sobre a utilização segura e adequada do elevador de WC.

Ler cuidadosamente as instruções de utilização do elevador de WC e cumprir todas as instruções.

Guardar cuidadosamente todos os documentos.

1.2 Utilização adequada

O elevador de WC destina-se exclusivamente à elevação do assento da sanita, tendo sido concebido para a montagem na sanita.

Não é permitida uma utilização diferente da indicada.

O elevador de WC foi concebido apenas para adultos. Não utilizar como assento de sanita para crianças.

Contraindicação

Não são conhecidas quaisquer contra-indicações em caso de utilização correta.

1.3 Eliminação

O produto é composto por materiais recicláveis.

A eliminação e reciclagem de equipamentos antigos e embalagens tem de respeitar as leis nacionais em vigor.

1.4 Marcação CE

O produto está em conformidade com a diretiva relativa aos dispositivos médicos (UE) 2017/745.

1.5 Reutilização

O produto pode ser reutilizado. O número de reutilizações depende do estado do respetivo produto.

Antes da reutilização, observar as diretrizes de preparação e higiene do fabricante e verificar a segurança técnica e funcional do produto.

1.6 Vida útil

O produto foi desenvolvido para uma vida útil de pelo menos 3 anos caso seja utilizado adequadamente e sejam cumpridas as instruções de limpeza e segurança.

Esta vida útil pode ser excedida se o produto for tratado, conservado e utilizado com cuidado.

2 Instruções de segurança

Não sobrecarregar o elevador de WC (peso máximo do utilizador: 200 kg).

Com sanitas suspensas, não exceder o peso máximo permitido da sanita.

Garantir que o elevador de WC e o assento estão secos antes de utilizar a sanita.

As pessoas com mobilidade reduzida só podem fazer a transferência para o elevador de WC pela parte da frente e não pela lateral.

Não exercer pressão de um lado sobre o elevador de WC.

Não utilizar o elevador de WC se estiver danificado.

Certificar-se de que o elevador de WC é colocado na sanita de modo a não deslizar.

Não utilizar o elevador de WC como assento para estar sentado de forma permanente.

Não utilizar o elevador de WC como auxiliar de subida nem permanecer de pé sobre o mesmo.

Em caso de utilização do elevador de WC, manter uma postura sentada quieta e evitar movimentos corporais extremos. Caso contrário, existe perigo de escorregamento.

Utilizar o elevador de WC apenas com um acompanhante nos seguintes casos: em caso de perturbações de equilíbrio, perturbações perceptivas, se não for possível sentar-se sozinho, se não for possível segurar a parte superior do corpo de forma autónoma.

A superfície do produto pode aquecer devido a radiação solar ou ar quente. Perigo de queimadura!

Não fazer alterações no produto por iniciativa própria.

Verificar regularmente se o produto está danificado e bem montado.

Verificar se os parafusos de aperto estão suficientemente apertados.

Incidentes graves que ocorram relacionados com o produto devem ser comunicados ao fabricante e às autoridades competentes.

3 Descrição

O elevador de WC está disponível nas seguintes versões:

- com tampa (fig. 1)
- sem tampa (fig. 2)

3.1 Dados técnicos

Ver "dados técnicos" no final das instruções de utilização.

3.2 Placa de características

A placa de características (fig. 6) está colocada na parte inferior do corpo e contém as seguintes informações (imagem a título de exemplo): Endereço de distribuição e da assistência (1, fig. 6), marca de conformidade (2, fig. 6), nota (respeitar as instruções de utilização) (3, fig. 6), peso máximo do utilizador (4, fig. 6), período de produção (5, fig. 6), número de identificação do produto (6, fig. 6), nome do produto (7, fig. 6), marcação como dispositivo médico (8, fig. 6), número do lote (9, fig. 6), tipo de produto (10, fig. 6), código de barras (11, fig. 6), número do artigo (12, fig. 6) e fabricante (13, fig. 6).

3.3 Montar os grampos laterais

⚠ CUIDADO Risco de entalamento. Montar cuidadosamente os grampos laterais.

1. Empurrar o grampo lateral (2, fig. 3) para o interior da ranhura (1, fig. 3) no bordo inferior do corpo até encostar à rosca.

⚠ ATENÇÃO Não utilizar ferramentas. Garantir que a rosca do corpo e o parafuso de aperto não são danificados.

2. Rodar cuidadosamente o parafuso de aperto (3, fig. 3) com uma ligeira pressão no sentido dos ponteiros do relógio até este prender na rosca e o grampo lateral ser puxado para dentro do corpo de forma visível.

3.4 Montar o elevador de WC

1. Levantar o tampo da sanita existente (1, fig. 4).
2. Colocar o elevador de WC na sanita. O elevador de WC deve ficar apoiado de forma uniforme e não pode inclinar.
3. Deslocar o elevador de WC para trás até o batente frontal (2, fig. 4) ficar encostado à sanita.
4. Rodar os parafusos de aperto (4, fig. 4) no sentido dos ponteiros do relógio até os grampos laterais (3, fig. 4) ficarem uniformemente encostados à sanita. O elevador de WC deve ficar no centro da sanita.

⚠ ATENÇÃO Não utilizar ferramentas. Apertar os parafusos de aperto apenas com a mão. Não apertar demasiado os parafusos de aperto. A rosca de plástico pode danificar-se.

5. Apertar os parafusos de aperto (4, fig. 4) com a mão de modo que o elevador de WC não deslize.

3.5 Desmontar o elevador de WC

1. Rodar os parafusos de aperto (4, fig. 4) no sentido contrário ao dos ponteiros do relógio.
2. Remover o elevador de WC.

3.6 Montar a tampa

1. Colocar a tampa (1, fig. 5) no corpo (2, fig. 5) de modo que os ganchos (4, fig. 5) da tampa encaixem nas fixações (3, fig. 5).
2. Premir o bordo posterior da tampa até os ganchos encaixarem.

3.7 Remover a tampa

1. Levantar a tampa cerca de 90°.
2. Junto às fixações, empurrar a tampa do corpo até os ganchos se soltarem das fixações.

4 Manutenção e conservação

⚠ ATENÇÃO Não utilizar produtos abrasivos. Caso contrário, existe a possibilidade de danificar as superfícies plásticas.

O produto pode ser limpo com detergentes comerciais (sem solventes e com um valor de pH de 5 a 9).

Se necessário, e caso o produto seja utilizado por várias pessoas, **após a limpeza**, a superfície pode ser desinfetada com desinfetantes comerciais (máx. 70 % de álcool). Consoante o desinfetante escolhido, este será pulverizado ou aplicado com um pano. Cumprir as instruções do fabricante do detergente ou do desinfetante.

Se forem cumpridas as instruções de limpeza e segurança, o produto não requer manutenção.

Secar o elevador do WC com um pano limpo após a limpeza.

Solicitar a uma oficina autorizada a realização das reparações necessárias.

1 Remarques de base

1.1 Introduction

Ce mode d'emploi regroupe des informations permettant l'utilisation sûre et conforme du rehausse WC.

Veuillez lire attentivement le mode d'emploi du rehausse WC et respecter toutes les consignes.

Tous les documents doivent être conservés minutieusement.

1.2 Utilisation conforme

Le rehausse WC sert exclusivement à rehausser le siège des WC et est par conséquent destiné à être monté sur la cuvette des WC.

Toute utilisation sortant de ce cadre est interdite.

La rehausse WC n'est destinée qu'aux personnes adultes. Ne l'utilisez pas comme siège WC pour enfants.

Contre-indications

Aucune contre-indication n'est connue dans le cadre d'une utilisation conforme.

1.3 Élimination

Le produit se compose de matériaux recyclables.

L'élimination et le recyclage d'anciens appareils et des emballages doivent respecter les dispositions nationales en vigueur.

1.4 Sigle CE

Le produit est conforme à la directive 2017/745 (UE) relative aux dispositifs médicaux.

1.5 Réinstallation

Le produit peut être réinstallé. Le nombre de réinstallations dépend de l'état du produit en question.

Avant de le réinstaller, respecter les recommandations de traitement et d'hygiène du fabricant et contrôler la sécurité technique et fonctionnelle du produit.

1.6 Durée de vie

Dans le cadre d'une utilisation conforme et du respect des consignes de nettoyage et de sécurité, le produit est prévu pour une durée de vie d'au moins 3 ans.

Cette durée de vie peut être rallongée lorsque le produit est manipulé, traité et utilisé avec soin.

2 Consignes de sécurité

Ne surchargez pas le rehausse WC (poids maximal de l'utilisateur : 200 kg).

Si la cuvette des WC est suspendue au mur, ne dépassez pas le poids de charge autorisé de la cuvette des WC.

Assurez-vous que le rehausse WC et vos fesses soient sèches avant d'aller aux WC.

Ne faites assoir une personne à mobilité réduite sur la rehausse WC que par l'avant, pas par le côté.

Ne soumettez pas la rehausse WC à une charge unilatérale.

N'utilisez pas la rehausse WC quand elle est endommagée.

Assurez-vous que la rehausse WC est fixée à la cuvette des WC de manière à ce qu'elle ne puisse pas se déplacer.

N'utilisez pas durablement la rehausse WC comme siège.

N'utilisez pas la rehausse WC comme marchepied et ne vous tenez pas debout dessus.

Gardez une position calme et évitez tout mouvement extrême du corps quand vous utilisez la rehausse WC. Il existe un danger de dérapage.

Utilisez la rehausse WC uniquement accompagné d'une autre personne dans les cas suivants : En cas de troubles de l'équilibre, de la perception, quand il est impossible de rester assis de manière autonome, quand le buste ne peut se maintenir de manière autonome.

La surface du produit peut devenir chaude suite à l'exposition à du vent chaud ou aux rayons du soleil. Risque de brûlure !

N'effectuez pas de modifications arbitraires sur le produit.

Vérifiez régulièrement que le produit n'est pas endommagé et qu'il est solidement monté. Vérifiez que les vis de blocage sont suffisamment serrées.

Les incidents graves liés au produit doivent être signalés au fabricant et à l'autorité compétente.

3 Description

Le rehausse WC est disponible dans les versions suivantes :

- Avec couvercle (fig. 1)
- Sans couvercle (fig. 2)

3.1 Données techniques

Consulter les « données techniques » à la fin du présent mode d'emploi.

3.2 Plaque signalétique

La plaque signalétique (fig. 6) est apposée sur la partie inférieure du corps et comprend les informations suivantes (illustration à titre d'exemple) :

Adresse de distribution/de service après-vente (1, fig. 6), marque de conformité (2, fig. 6), note (suivre le mode d'emploi) (3, fig. 6), poids maximal de l'utilisateur (4, fig. 6), période de production (5, fig. 6), numéro d'identification produit (6, fig. 6), nom du produit (7, fig. 6), étiquetage en tant que dispositif médical (8, fig. 6), numéro de lot (9, fig. 6), type de produit (10, fig. 6), code-barres (11, fig. 6), numéro d'article (12, fig. 6) et fabricant (13, fig. 6).

3.3 Monter les pièces latérales de blocage

ATTENTION Risque de coincement. Montez avec précaution la pièce de blocage latérale.

1. Introduisez la pièce de blocage (2, fig. 3) dans l'évidement (1, fig. 3) sur le bord inférieur du corps jusqu'à ce qu'elle touche le filet.

AVIS N'utilisez pas d'outil. Veillez à ce que les filets du corps et la vis de blocage ne soient pas endommagés.

2. Serrez les vis de blocage (3, fig. 3) avec précaution dans le sens horaire en opérant une légère pression jusqu'à ce qu'elle ait pris dans le filet et qu'il soit perceptible que la pièce de blocage latérale soit serrée dans le corps.

3.4 Monter le rehausse WC

1. Rabattez la cuvette des WC (1, fig. 4) vers le haut.
2. Posez la rehausse WC sur la cuvette des WC. La rehausse WC doit reposer de manière égale ne doit pas se coincer.
3. Poussez la rehausse WC vers l'arrière jusqu'à ce que la butée avant (2, fig. 4) touche la cuvette des WC.
4. Serrez les vis de blocage (4, fig. 4) à la main dans le sens horaire jusqu'à ce que les pièces de blocage latérales (3, fig. 4) soient plaquées régulièrement sur la cuvette des WC. La rehausse WC doit reposer de manière centrée sur la cuvette des WC.

AVIS N'utilisez pas d'outil. Ne serrez qu'à la main les vis de blocage. Ne forcez pas les vis de blocage. Le filet en plastique pourrait être endommagé.

5. Serrez les vis de blocage (4, fig. 4) à la main de manière à ce que la rehausse WC ne puisse se déplacer.

3.5 Démontez le rehausse WC

1. Tournez les vis de blocage (4, fig. 4) dans le sens anti-horaire.
2. Retirez la rehausse WC.

3.6 Monter le couvercle

1. Posez le couvercle (1, fig. 5) sur le corps (2, fig. 5) de manière à ce que les crochets (4, fig. 5) du couvercle touchent les fixations (3, fig. 5).
2. Appuyez sur le bord arrière du couvercle jusqu'à ce que les crochets s'enclenchent.

3.7 Retirer le couvercle

1. Rabattez le couvercle d'env. 90° vers le haut.
2. Près des fixations, poussez le couvercle à l'opposé du corps jusqu'à ce que les crochets se libèrent des fixations.

4 Entretien et maintenance

AVIS Ne pas utiliser de produit abrasif. Cela pourrait endommager les surfaces en matière plastique.

Le produit peut être nettoyé avec des détergents usuels (sans solvant et ayant un pH compris entre 5 et 9).

En cas de besoin et si plusieurs personnes l'utilisent, la surface peut être désinfectée **après le nettoyage** avec des désinfectants usuels (alcool à 70 % maximum). Selon le désinfectant choisi, ce dernier sera vaporisé ou appliqué à l'aide d'un chiffon. Respecter les indications du fabricant du désinfectant ou du produit nettoyant.

Dans le cadre du respect des consignes de nettoyage et de sécurité figurant dans le présent mode d'emploi, le produit ne nécessite aucune maintenance.

Après le nettoyage, séchez le rehausse WC avec un chiffon propre.

Les réparations nécessaires doivent être effectuées dans un atelier spécialisé agréé.

NL

1 Fundamentele instructies

1.1 Inleiding

Deze gebruiksaanwijzing bevat informatie voor veilig en correct gebruik van de toiletbrilverhoging.

Lees voor gebruik van de toiletbrilverhoging de gebruiksaanwijzing zorgvuldig door en neem alle instructies in acht.

De documentatie zorgvuldig bewaren.

1.2 Beoogd gebruik

De toiletbrilverhoging mag alleen ter verhoging van de toiletbril worden gebruikt en is daarom bedoeld voor montage op de toiletpot.

Enig ander gebruik dan het genoemde is niet toegestaan.

De toiletbrilverhoging is alleen bedoeld voor volwassenen. Niet als toiletbril voor kinderen gebruiken.

Contra-indicaties

Bij correct gebruik zijn er geen contra-indicaties.

1.3 Afvoer

Het product bestaat uit recyclebaar materiaal.

Oude toestellen en verpakkingen moeten volgens de geldende nationale voorschriften worden afgevoerd en gerecycled.

1.4 CE-kenmerk

Het product voldoet aan de EU-verordening betreffende medische hulpmiddelen (EU) 2017/745.

1.5 Hergebruik

Het product is geschikt voor hergebruik. Hoe vaak het product opnieuw kan worden gebruikt, is afhankelijk van de staat van het betreffende product.

Voordat het product opnieuw wordt gebruikt de richtlijnen voor hergebruik en hygiëne van de fabrikant in acht nemen. Ook de technische en functionele veiligheid van het product controleren.

1.6 Levensduur

De verwachte levensduur van het product is minstens 3 jaar ervan uitgaande dat het voor het beoogde doel wordt gebruikt en alle reinigings- en veiligheidsinstructies in acht worden genomen.

De levensduur kan langer zijn wanneer het product zorgvuldig behandeld, onderhouden en gebruikt wordt.

2 Veiligheidsinstructie

Toiletbrilverhoging niet overbelasten (max. gebruikersgewicht: 200 kg).

Bij een hangtoilet de toegestane belasting van de toiletpot niet overschrijden.

Voor het toiletbezoek controleren dat de toiletbrilverhoging en het zitvlak droog zijn.

Personen met beperkte mobiliteit alleen van voren op de toiletbrilverhoging plaats laten nemen, niet zijdelings.

Toiletbrilverhoging niet eenzijdig belasten.

Toiletbrilverhoging niet gebruiken wanneer deze beschadigd is.

Controleren dat de toiletbrilverhoging zo op de toiletpot is aangebracht, dat deze niet kan verschuiven.

Toiletbrilverhoging niet gebruiken als een stoel om langdurig op te zitten.

Toiletbrilverhoging niet als opstaphulp gebruiken of erop gaan staan.

Bij gebruik van de toiletbrilverhoging rustig blijven zitten en grote bewegingen vermijden. Anders ontstaat gevaar voor wegglijden.

Toiletbrilverhoging in de volgende gevallen alleen met een begeleidende persoon gebruiken: bij evenwichtsstoornissen; bij waarnemingsstoornissen; wanneer zelfstandig zitten niet meer mogelijk is; wanneer het bovenlichaam niet zelfstandig in positie kan worden gehouden.

Het oppervlak van het product kan door zonlicht of warme lucht heet worden. Risico op brandwonden!

Geen wijzigingen aan het product aanbrengen.

Regelmatig controleren of het product niet beschadigd is en of het veilig gemonteerd is. Hierbij controleren of de klemschroeven voldoende zijn vastgedraaid.

Ernstige gebeurtenissen die in verband met het product optreden, moeten bij de fabrikant en de bevoegde instantie worden gemeld.

3 Beschrijving

De toiletbrilverhoging is in de volgende uitvoeringen verkrijgbaar:

- met deksel (afb. 1)
- zonder deksel (afb. 2)

3.1 Technische gegevens

Zie "Technische gegevens" aan het einde van de gebruiksaanwijzing.

3.2 Identificatieplaatje

Het identificatieplaatje (afb. 6) bevindt zich aan de onderzijde van de bril en bevat de volgende informatie (weergave is een voorbeeld):

Verkoop- resp. serviceadres (1, afb. 6), conformiteitsmerk (2, afb. 6), opmerking (gebruiksaanwijzing in acht nemen) (3, afb. 6), max. gebruikersgewicht (4, afb. 6), productieperiode (5, afb. 6), productidentificatienummer (6, afb. 6), productnaam (7, afb. 6), aanduiding als medisch hulpmiddel (8, afb. 6), lotnummer (9, afb. 6), producttype (10, afb. 6), streepjescode (11, afb. 6), artikelnummer (12, afb. 6) en fabrikant (13, afb. 6).

3.3 Zijklemmen monteren

⚠ VOORZICHTIG Beknellingsgevaar. Zijklemmen voorzichtig monteren.

1. Zijklem (2, afb. 3) in de uitsparing (1, afb. 3) aan de onderkant van de bril schuiven tot deze uitgelijnd tegen de schroefdraad zitten.

⚠ ATTENTIE Geen gereedschap gebruiken. Let erop dat de schroefdraad van de bril en de klemschroef niet beschadigd raken.

2. Klemschroef (3, afb. 3) voorzichtig onder lichte druk met de klok mee draaien tot deze in de schroefdraad grijpt en de zijklem zichtbaar verder in de bril wordt getrokken.

3.4 Toiletbrilverhoging monteren

1. Beschikbare toiletbril (1, afb. 4) omhoogklappen.
2. Toiletbrilverhoging op de toiletpot zetten. De toiletbrilverhoging moet gelijkmatig op de pot rusten en mag niet kantelen.
3. Toiletbrilverhoging naar achteren schuiven tot de voorste aanslag (2, afb. 4) tegen de toiletpot aan ligt.
4. Klemschroeven (4, afb. 4) met de hand met de klok mee draaien tot de zijklemmen (3, afb. 4) uitgelijnd tegen de toiletpot zitten. De toiletbrilverhoging moet midden op de toiletpot zitten.

⚠ ATTENTIE Geen gereedschap gebruiken. Klemschroeven alleen handvast aandraaien. Klemschroeven niet te vast aandraaien. De kunststofschoefdraad kan beschadigd raken.

5. Klemschroeven (4, afb. 4) met de hand aandraaien, zodat de toiletbrilverhoging niet kan verschuiven.

3.5 Toiletbrilverhoging demonteren

1. Klemschroeven (4, afb. 4) tegen de klok indraaien.
2. Toiletbrilverhoging verwijderen.

3.6 Deksel monteren

1. Deksel (1, afb. 5) zo op de bril (2, Abb. 5) leggen, dat de haken (4, afb. 5) in het deksel met de houders (3, afb. 5) zijn uitgelijnd.
2. Op de achterkant van het deksel drukken tot de haken vastklikken.

3.7 Deksel verwijderen

1. Deksel ongeveer 90° omhoogtillen.
2. Dicht bij de houders het deksel van de bril wegdrücken, tot de haken uit de houders loskomen.

4 Onderhoud en verzorging

⚠ ATTENTIE Geen schuurmiddelen gebruiken. Deze kunnen de kunststofoppervlakken beschadigen.

Het product kan met commercieel verkrijgbare reinigingsmiddelen (zonder oplosmiddel en met een pH-waarde van 5-9) worden schoongemaakt.

Indien nodig en bij gebruik door meerdere personen kan het oppervlak **na reiniging** met een commercieel verkrijgbaar desinfecteermiddel (max. 70 % alcohol) worden gedesinfecteerd. Afhankelijk van het geselecteerde desinfecteermiddel wordt het middel opgesproeid of met een doek aangebracht. Instructies van de fabrikant van het reinigings- resp. desinfecteermiddel in acht nemen.

Wanneer de beschreven reinigings- en veiligheidsinstructies in acht worden genomen, is het product onderhoudsvrij.

De toiletbrilverhoging na reiniging met een schone doek afdrogen. Noodzakelijke reparaties door een geautoriseerde werkplaats laten uitvoeren.

1 Indicazioni di base

1.1 Introduzione

Le presenti istruzioni per l'uso contengono informazioni per l'utilizzo sicuro e corretto del rialzo per WC.

Leggere attentamente le istruzioni per l'uso prima di utilizzare il rialzo per WC e attenersi a tutte le indicazioni.

Conservare con cura tutti i documenti.

1.2 Utilizzo conforme

Il rialzo per WC serve esclusivamente per rialzare il sedile, pertanto deve essere montato sul corpo della tazza.

Non è consentito un impiego diverso da quello sopraindicato.

Il rialzo per WC è previsto solo per adulti. Non utilizzarlo come sedile per bambini.

Controindicazioni

Non sono note controindicazioni associate al corretto utilizzo del prodotto.

1.3 Smaltimento

Il prodotto è lavorato da materiali riciclabili.

Lo smaltimento e il riciclaggio dei prodotti usati e degli imballaggi devono avvenire in conformità alle normative di legge in vigore.

1.4 Marchio CE

Il prodotto è conforme al regolamento (UE) 2017/745 concernente i dispositivi medici.

1.5 Riutilizzo

Il prodotto è idoneo al riutilizzo. Il numero di riutilizzi dipende dallo stato del prodotto.

Prima del riutilizzo, attenersi alle linee guida relative alla preparazione e all'igiene del produttore; verificare inoltre la sicurezza tecnico-funzionale del prodotto.

1.6 Durata

La durata prevista per il prodotto è di almeno 3 anni, purché l'utilizzo sia conforme e vengano rispettate le indicazioni di pulizia e sicurezza.

Tale durata può essere superata con un trattamento, una cura e un utilizzo scrupolosi del prodotto.

2 Indicazioni di sicurezza

Non sovraccaricare il rialzo per WC (peso utente max.: 200 kg).

Non superare il carico ammesso della tazza del water sospeso.

Prima di usare il water, accertarsi che il rialzo per WC e la seduta siano asciutti.

Avvicinare le persone con mobilità limitata al rialzo per WC solo da davanti, mai di lato.

Non caricare il rialzo per WC solo su un lato.

Non utilizzare il rialzo per WC se è danneggiato.

Accertarsi che il rialzo per WC sia posizionato sulla tazza del water in modo che non possa scivolare.

Non utilizzare il rialzo per WC come seduta per lungo tempo.

Non utilizzare il rialzo per WC come ausilio di salito, né salirvi in piedi.

Quando si utilizza il rialzo per WC, mantenere una posizione seduta calma ed evitare movimenti eccessivi del corpo. Altrimenti sussiste pericolo di scivolamento.

Nei casi seguenti, utilizzare il rialzo per WC soltanto se accompagnati: Disturbi dell'equilibrio; disturbi sensoriali; se è impossibile rimanere seduti autonomamente; se è impossibile mantenere eretto il busto.

L'irradiazione solare o l'aria calda possono riscaldare la superficie del prodotto. Pericolo di ustioni!

Non apportare modifiche al prodotto di propria iniziativa.

Controllare regolare se il prodotto mostra tracce di danno e se il montaggio è sicuro. In tali occasioni, verificare che le viti di bloccaggio siano serrate a sufficienza.

Segnalare al produttore e all'autorità competente eventuali incidenti gravi legati all'uso del prodotto.

3 Descrizione

Il rialzo per WC è disponibile nelle seguenti versioni:

- con copriwater (fig. 1)
- senza copriwater (fig. 2)

3.1 Dati tecnici

Vedere i "Dati tecnici" al termine delle istruzioni per l'uso.

3.2 Targhetta dei dati

La targhetta dei dati (fig. 6) è applicata sul lato inferiore del corpo e contiene le informazioni seguenti (immagine esempio):

Indirizzo del venditore e/o dell'assistenza (1, fig. 6), marcature di conformità (2, fig. 6), indicazioni (osservare le istruzioni per l'uso) (3, fig. 6), peso utente max. (4, fig. 6), periodo di produzione (5, fig. 6), numero di identificazione del prodotto (6, fig. 6), nome del prodotto (7, fig. 6), etichettatura come dispositivo medico (8, fig. 6), numero di lotto (9, fig. 6), tipo di prodotto (10, fig. 6), codice a barre (11, fig. 6), codice articolo (12, fig. 6) e produttore (13, fig. 6).

3.3 Montaggio dei morsetti esterni

CAUTELA Pericolo di schiacciamento. Montare con cautela i morsetti laterali.

1. Spingere il morsetto laterale (2, fig. 3) nella scanalatura (1, fig. 3) sul bordo inferiore del corpo, fino a che appoggia sulla filettatura.

ATTENZIONE Non utilizzare attrezzi. Evitare di danneggiare la filettatura del corpo e della vite di bloccaggio.

2. Ruotare con cautela in senso orario le viti di bloccaggio (3, fig. 3) esercitando una lieve pressione, finché non ingrana nella filettatura; a questo punto è possibile continuare a stringere il morsetto nel corpo.

3.4 Montaggio del rialzo per WC

1. Aprire la tavoletta (1, fig. 4).
2. Posare il rialzo per WC sulla tazza del water. Il rialzo per WC deve appoggiare in modo uniforme, senza spostarsi.
3. Spingere indietro il rialzo per WC, fino a far appoggiare la battuta davanti (2, fig. 4) sulla tazza del water.
4. Avvitare manualmente in senso orario le viti di bloccaggio (4, fig. 4), fino a far appoggiare i morsetti laterali (3, fig. 4) in modo uniforme sulla tazza del water. Il rialzo per WC deve rimanere al centro della tazza del water.

ATTENZIONE Non utilizzare attrezzi. Stringere le viti di bloccaggio soltanto a mano. Non stringere eccessivamente le viti di bloccaggio, per evitare di danneggiare la filettatura di plastica.

5. Stringere a mano le viti di bloccaggio (4, fig. 4), in modo che il rialzo per WC non scivoli.

3.5 Smontaggio del rialzo per WC

1. Svitare le viti di bloccaggio (4, fig. 4) in senso antiorario.
2. Rimuovere il rialzo per WC.

3.6 Montaggio del copriwater

1. Posare il copriwater (1, fig. 5) sul corpo (2, fig. 5), in modo che i ganci (4, fig. 5) del copriwater si appoggino sui rispettivi attacchi (3, fig. 5).
2. Spingere sul bordo posteriore del copriwater fino a far innestare i ganci.

3.7 Rimozione del copriwater

1. Aprire a 90° il copriwater.
2. Spingere il copriwater allontanandolo dal corpo vicino agli agganci, finché i ganci non si staccano da questi ultimi.

4 Manutenzione e cura

ATTENZIONE Non utilizzare sostanze abrasive. Altrimenti si possono danneggiare le superfici di plastica.

Il prodotto può essere pulito con detergenti reperibili in commercio (senza solventi e con un pH di 5-9).

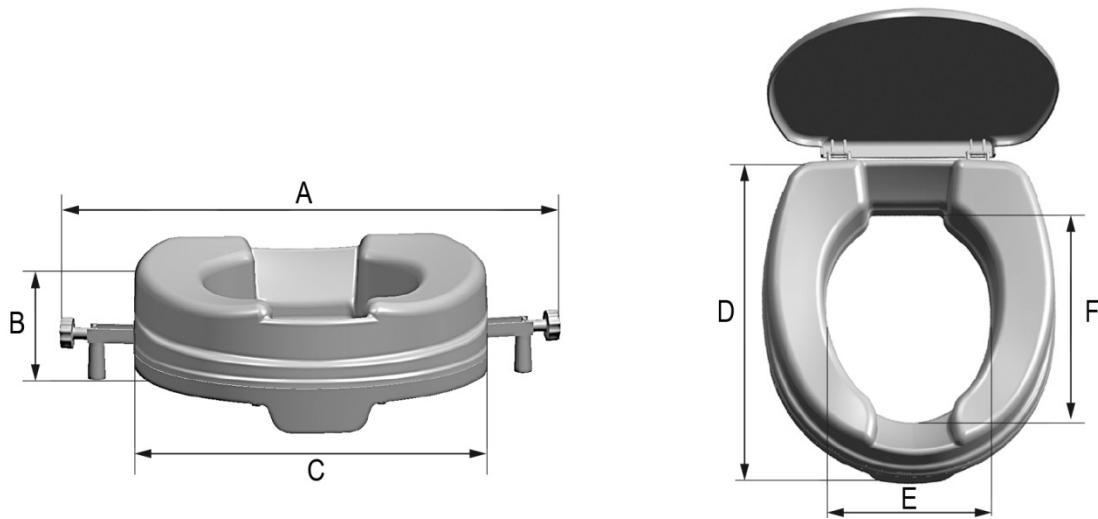
Se necessario e se si prevede l'utilizzo per più persone, **dopo la pulizia** disinfettare la superficie con disinfettanti reperibili in commercio (alcol max 70 %). A seconda del disinfettante scelto, questo si spruzza o applica con un panno. Osservare le indicazioni di pulizia e/o disinfezione del produttore del disinfettante.

Se vengono rispettate le indicazioni di pulizia e sicurezza specificate, il prodotto non richiede manutenzione.

Dopo la pulizia, asciugare il rialzo per WC con un panno pulito.

Far eseguire le riparazioni necessarie in un laboratorio specializzato autorizzato.

Technische Daten / Technical data / Datos técnicos /
Dados técnicos / Données techniques / Technische gegevens / Dati tecnici



Abmessungen Dimensions Dimensiones Dimensões Dimensions Afmetingen Dimensioni	
A	470 mm
B	100 mm
C	370 mm
D	400 mm
E	205 mm
F	277 mm

Produktgewicht mit / ohne Deckel Product weight with / without cover Peso del producto con / sin tapa Peso do produto com / sem tampa Poids du produit avec / sans couvercle Productgewicht met / zonder deksel Peso del prodotto con / senza copriwater	1,4 kg / 1,0 kg
Max. Benutzergewicht / Maximum user weight / Peso máx. del usuario / Peso máximo do utilizador / Poids maximal de l'utilisateur / Max. gebruikersgewicht / Peso utente max.	200 kg
Farbe Toilettensitzerhöhung / Klemmen Colour of raised toilet seat / clamps Color del elevador de WC / sujeciones Cor do elevador de WC / grampos Couleur rehausse WC / pièces de blocage Kleur toiletbrilverhoging / klemmen Colore rialzo per WC / morsetti	Weiß / Grau (Silverline: Blau) White / grey (Silverline: blue) Blanco / gris (Silverline: azul) Branco / cinzento (Silverline: azul) Blanc / gris (Silverline : bleu) Wit / grijs (Silverline: blauw) Bianco / grigio (Silverline: blu)
Einsatztemperatur / Application temperature / Temperatura de aplicación / Temperatura de utilização / Température d'utilisation / Bedrijfstemperatuur / Temperatura d'utilizzo	10–40 °C
Maximale Reinigungstemperatur für 3 Minuten / Maximum cleaning temperature for 3 minutes / Temperatura máxima de limpieza por 3 minutos / Temperatura máxima de limpeza durante 3 minutos / Température de nettoyage maximale pendant 3 minutes / Maximale reinigingstemperatuur voor 3 minuten / Temperatura massima di pulizia per 3 minuti	85 °C
Material* / Material* / Material* / Material* / Matière* / Materiaal* / Materiale*	PP

- * Alle verwendeten Materialien sind korrosionsbeständig und latex-frei. Die verwendeten Materialien erfüllen die Anforderungen der REACH-Verordnung.
- * All used materials are corrosion-resistant and latex-free. The materials used meet the requirements of the REACH regulation.
- * Todos los materiales usados son resistentes a la corrosión y libres de látex. Los materiales utilizados cumplen los requisitos del Reglamento REACH.
- * Todos os materiais utilizados são resistentes à corrosão e estão isentos de látex. Os materiais utilizados cumprem os requisitos do regulamento REACH.
- * Toutes les matières utilisées sont résistantes à la corrosion et exemptes de latex. Les matériaux utilisés sont conformes aux exigences de l'ordonnance REACH.
- * Alle gebruikte materialen zijn corrosiebestendig en latexvrij. De gebruikte materialen voldoen aan de vereisten van de REACH-verordening.
- * Tutti i materiali utilizzati sono resistenti a corrosione e privi di lattice. I materiali utilizzati soddisfano i requisiti del Regolamento REACH.

Zubehör / Accessories / Accesorios / Acessórios / Accessoires / Toebehoren / Accessori:

- Deckel, Ersatzklemmen
- Cover, replacement clamps
- Tapa, sujeciones de recambio
- Tampa, grampos de substituição
- Couverture, pièces de blocage de rechange
- Deksel, reserveklemmen
- Copriwater, morsetti di ricambio

Hinweis: Auf der Internetseite www.dietz-reha.com kann die Gebrauchsanleitung als PDF-Datei heruntergeladen und an einem Bildschirm oder Display vergrößert angezeigt werden.

Note: On the website www.dietz-reha.com, you can download the operating instructions to view them at a larger scale on a monitor or a display.

Nota: En el sitio web www.dietz-reha.com, se puede descargar el manual de instrucciones como archivo PDF para su visualización de forma ampliada en una pantalla.

Nota: No website www.dietz-reha.com, é possível transferir o manual de instruções como ficheiro PDF e apresentá-lo de forma ampliada num ecrã ou visor.

Remarque : Sur le site Internet www.dietz-reha.com, vous pouvez télécharger le mode d'emploi au format PDF et l'agrandir sur un écran.

Opmerking: U kunt de handleiding als PDF-bestand downloaden van de website www.dietz-reha.com en vergroot op een beeldscherm of display weergeven.

Nota: Dalla pagina Internet www.dietz-reha.com è possibile scaricare le istruzioni per l'uso in formato PDF e visualizzarle ingrandite su uno schermo o display.